

Cyfrowy system odczytu i magnetycznej podziałki

Dla dokładności i innowacji

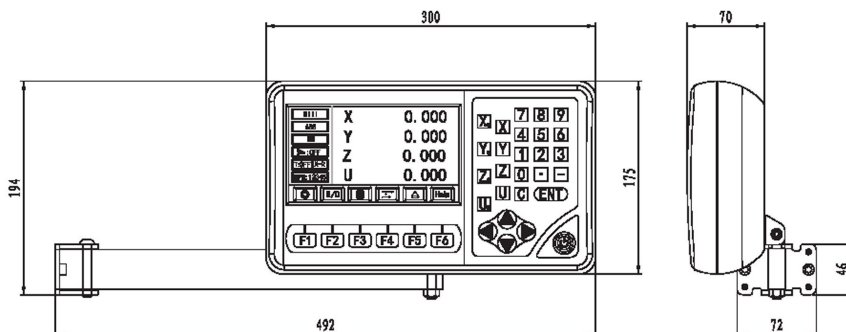
► Odczyt cyfrowy

Parametry techniczne D80,D50,DL50,D100

Zakres napięcia:	AC80V-260V/50HZ-60HZ
Pobór mocy:	5W(D50,DL50),15W(D80,D100)
Temperatura robocza:	-10°C-60°C
Okno współrzędnych:	D80(Max.5 osi),D50&DL50(Max.3 osie), D100(2 lub 3 osie)
Częstotliwość czasowa:	4X
Sygnal wejściowy:	5VTTL/RS422
Częstotliwość wejściowa:	≤4MHZ
Klawiatura obsługowa:	Klawiatura membranowa (D100), Klawiatura mechaniczna (D80,D50,DL50)
Rozdzielczość:	0,1 μm, 0,2 μm, 0,5μm, 1μm, 2μm, 2,5μm, 5μm,10μm, 50μm (jedynie w D80)

► Specyfikacja (D80):

1. Czytelny ekran true color LCD 7".
2. Zapisywanie funkcji rysowania, DRO umożliwia zapisanie funkcji w systemie, co dużo bardziej ułatwia obróbkę.
3. Specjalna funkcja przeglądania rysunków, po prawidłowym ustawieniu parametrów, DRO wyświetli wynik obróbki, co sprawia, że obsługa staje się bardziej przejrzysta.
4. Wyświetlanie bieżącego położenia narzędzia podczas obróbki, system wyświetla bieżące położenie na podstawie rysunku, co ułatwia obróbkę.
5. Funkcja pomocy podczas obróbki, w przypadku wątpliwości, należy nacisnąć przycisk, aby rozwiązać problem.
6. Personalizowanie przycisków skrótu, operator może ustawić przyciski skrótu wedle własnego uznania.



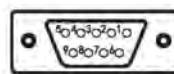
Specyfikacja (D100):

1. Wyświetlanie 8 cyfr za pomocą zielonych diod LED.
2. Unikalna warstwa na okienkach zapewnia lepszą przejrzystość.
3. Duży stopień integracji stabilizuje pracę.
4. Ponad 100000 cykli włączania i wyłączenia.
5. Zaawansowane filtrowanie sprawia, że liczenie jest bardziej dokładne i stabilne.

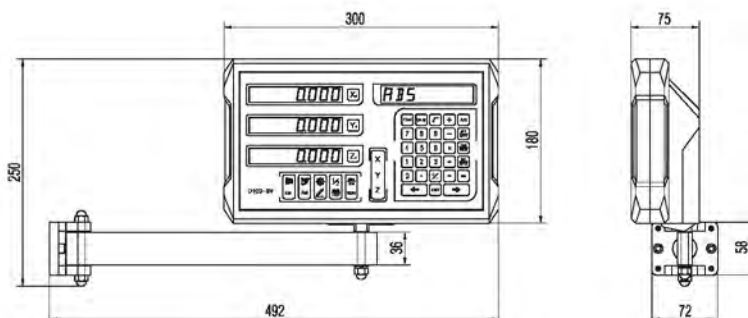
Specyfikacja (D50):

1. Czytelny wyświetlacz 3.5" true color LCD.
2. Opcjonalna funkcja RPM.
3. Opcjonalny protokół RS 232.
4. Tryb tokarki z Z + Z1 i konwersją średnic i promieni.
5. Inteligentne sprawdzane danych wewnętrznych i zasilania.
6. Możliwość podłączenia zarówno do podziałki liniowej i kodera obrotowego

Pin	1	2	3	4	5	6	7	8	9
Sygnal	Pusty	OV	Pusty	Ekran	Pusty	A	+5V	B	Z
Kolor		Czarny		Oszona		Żółty	Czerwony	Zielony	Brazowy



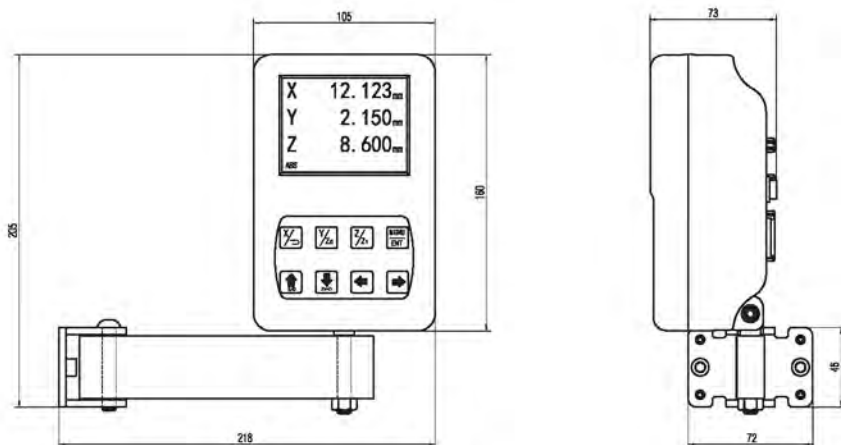
D100



DL50



D50



Lista funkcji cyfrowego odczytu

Model	DL50		D50		D100			D100			D80
	DL50 1A2A	DL50 3A	D50 2A	D50 3A	D100-2A			D100-3A			D80 1-5V
Działanie					D100-2L	D100-2M	D100-2G	D100-3L	D100-3M	D100-3E	
Zerowanie, odzyskiwanie danych											
Współrzędne wejściowe											
Jednostki metryczne / brytyjskie											
Funkcja wyłączenia pamięci											
Wybór kodera	•	•	•	•	•	•	•	•	•	•	•
Ustawienie rozdzielczości											
Kompensacja liniowa											
Wybór kierunku liczenia											
Współrzędne ABS/INC			•	•							
Współrzędna SDM 200 zestawów			•	•							
Pozycja			•	•							
Kalkulator					•	•	•	•	•	•	•
Kompensacja nieliniowa											
Funkcja 1/2	•	•	•	•							
Funkcja SLEEP											
Funkcja PLD					•			•		•	•
Korekcje Narzędzia											•
Funkcja PCD					•			•		•	•
Funkcja prosta R					•			•			•
Funkcja wygładzonego R					•			•			•
Funkcja prostokątnego poszerzania dna otworu					•			•			•
Pomiar stożka						•			•		•
Przeliczanie promienia / średnic	•	•	•	•		•			•		•
Funkcja Y+Z		•		•					•		•
Funkcja filtracji cyfrowej							•				•
Podgląd rysunku											•
Wyświetlanie położenia narzędzia											•
Sumowanie osi (ten sam kierunek)				•							•
EDM										•	○
Pomiar prędkości obrotowej			○	○							○
RS232	○	○	○	○	○	○	○	○	○	○	○
Koder obrotowy do pomiarów liniowych			•	•							•

Uwagi: • Funkcja standardowa ○ Funkcja opcjonalna

Podziałka magnetyczna

Bezstykowy system pomiarowy na bazie podziałki magnetycznej serii DM ma wąskie wymiary ułatwiające montaż. Odpowiada stopniowi ochrony IP67 i jest odporny na działanie oleju, pyłu, brudu itp. Najlepszy wybór do pracy w niekorzystnych warunkach.

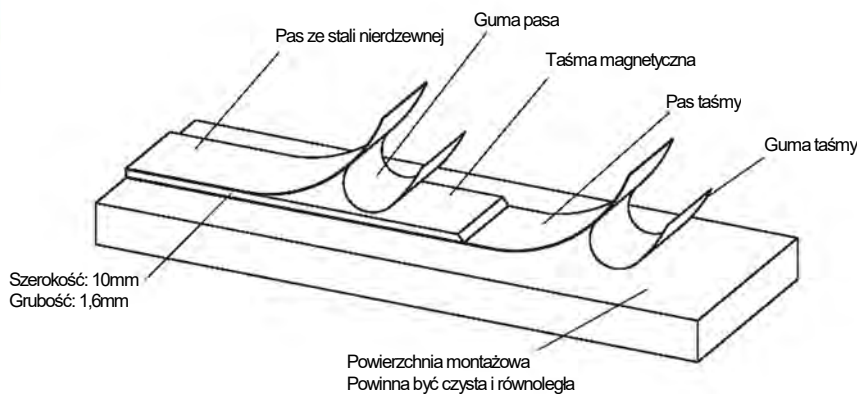
Właściwości:

1. Odpowiada stopniowi ochrony IP67
2. Zaawansowana technologia i wewnętrzna konstrukcja, 2 lata gwarancji we wszystkich warunkach pracy
3. Technologia automatycznej kontroli wzmocnienia, ograniczone wymagania montażowe. Szczelina pomiędzy czytnikiem a taśmą może wynosić 3 mm (5 mikronów).
4. Zabezpieczenie przeciwbiegunowe na zasilaniu i przed wadliwym podłączeniem przewodów (napięcie <5,5V).
5. Duża szybkość, do 150 m/minutę przy rozdzielczości 5 mikronów.

Parametry techniczne

Napięcie:	4,7V do 7,5V (zakres zabezpieczenia przeciwbiegunowego i nadnapięciowego: -16V - +16V)
Prąd zasilania:	<35mA
Spadek napięcia na kablu:	~4,8mV/m- bez obciążenia ~12,5mV/m- z obciążeniem 120Ω
Sygnal wyjściowy:	RS422
Poziom sygnału:	UH≥2,5V przy -IH=20mA UL≤0,5V przy IL=20mA
Temperatura:	pracy: -10°C - +80°C Przechowywanie: -40°C - +85°C
Rozdzielczość:	0,01mm, 0,005mm, 0,001mm
Dokładność:	±0,02mm/M
Dokładność powtórzeń:	1 impuls
Maksymalna długość kabla:	200M

MS500

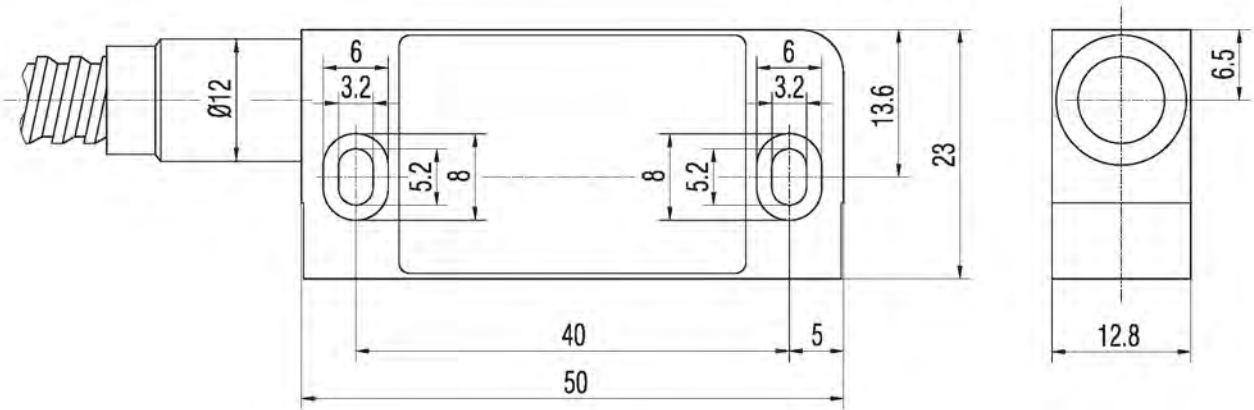


DITRON.

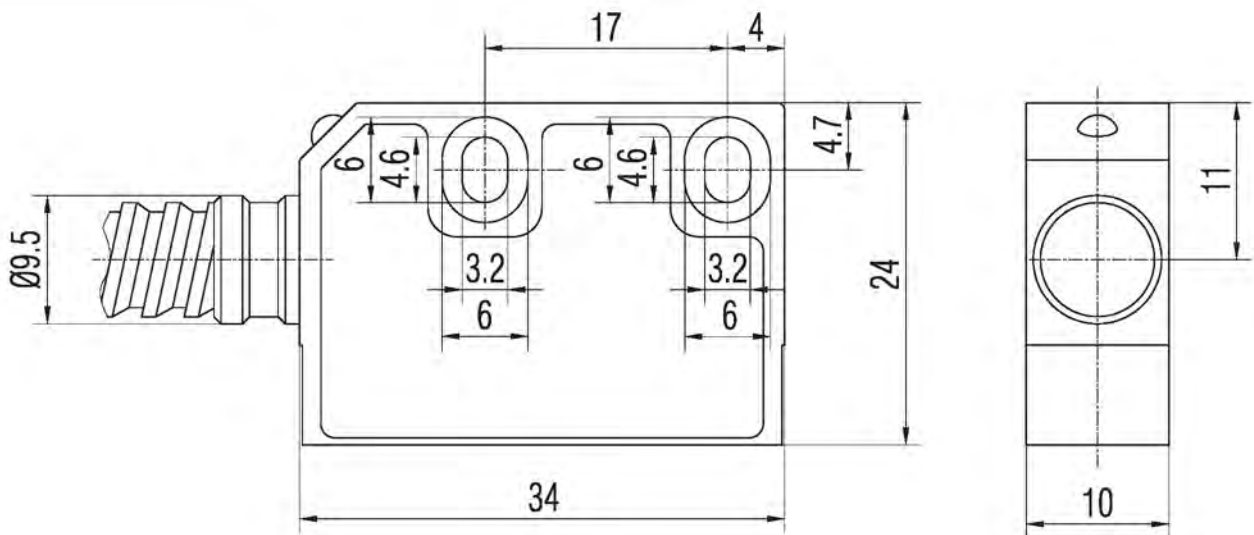
For Accuracy and Innovation



DMR5000



DMR500

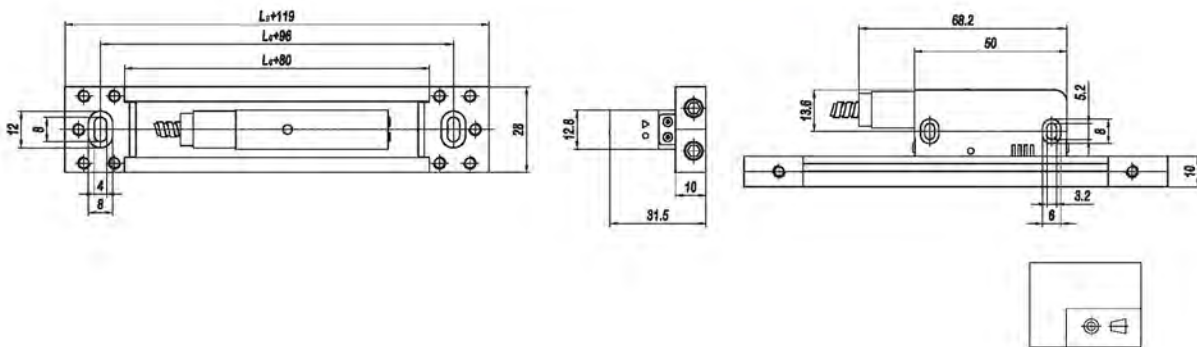


Specyfikacja (DM-A)

- Całkowicie uszczelniona głowica czytnika o doskonałej konstrukcji profilu zapewnia zgodność z klasą zabezpieczenia IP67.
- Dzięki wspornikom zapewnionym z dwóch stron profilu, proces montażu zapewnia więcej możliwości.
- 5 otworów na każdej nasadce dla celów regulacji ułatwia montaż.
- Całkowicie różnicowy sygnał RS-422.
- Specjalny profil łączący skalę z igłą dla elastycznego montażu.
- Wiele rodzajów wsporników montażowych.



DM-A

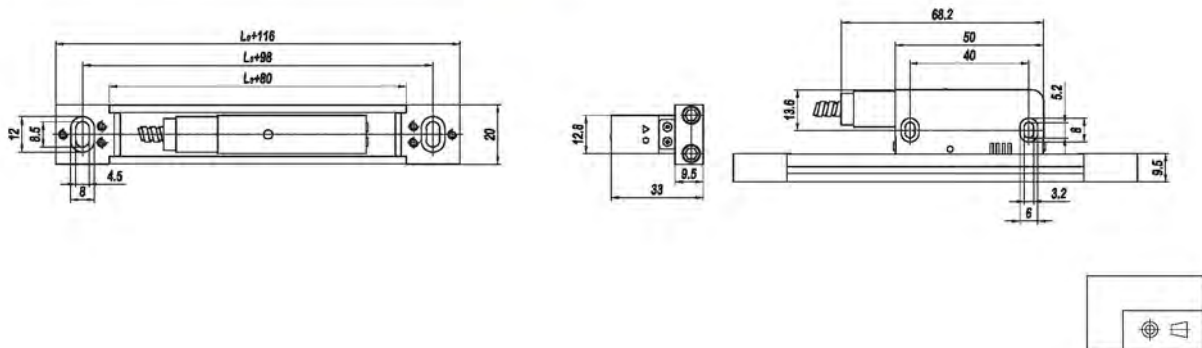


Specyfikacja (DM-S)

- Bardzo wąska obudowa, najlepsze rozwiązanie dla suportu poprzecznego tokarki i zastosowań w ograniczonej przestrzeni.
- Wsporniki montażowe wprowadzone do profilu ułatwiają montaż.
- Całkowicie różnicowy sygnał RS-422.
- Klasa zabezpieczenia IP67.

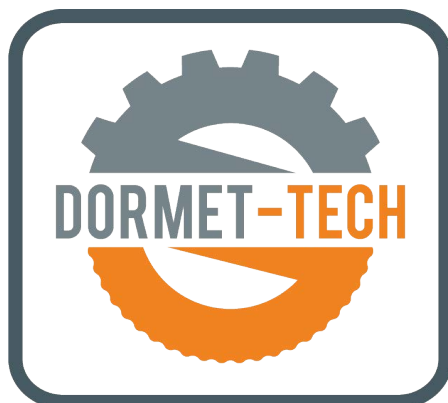


DM-S



Pin	1	2	3	4	5	6	7	8	9
Sygnal	A-	OV	B-	Ekran	Z-	A	+5V	B	Z
Kolor	Pomarańczowy	Czarny	Niebieski	Ośłona	Biały	Zółty	Czerwony	Zielony	Brązowy





ADRES:

EMAIL:

TELEFON 1: +48 12 307 07 74

Dormet-Tech Zbigniew Sierant kontakt@linialymagnetyczne.pl **TELEFON 2:** +48 12 357 81 75
ul. Lubelska 129
32-120 Nowe Brzesko